

Lemi[®]

ITALIAN WELLNESS EQUIPMENT



PODOLOGIA

PODIATRY

PODO DREAM



standard version / versione standard

COD. 205

Podo Dream is designed to provide maximum comfort for the client and allow the practitioner to change the working position. It ensures ease of use and functionality. The base size is suitable also for smaller rooms.

Podo Dream è progettato per offrire il massimo comfort per il cliente e consentire al professionista di cambiare la posizione di lavoro. Garantisce facilità d'uso e funzionalità. La misura della base è adatta anche per le stanze più piccole.

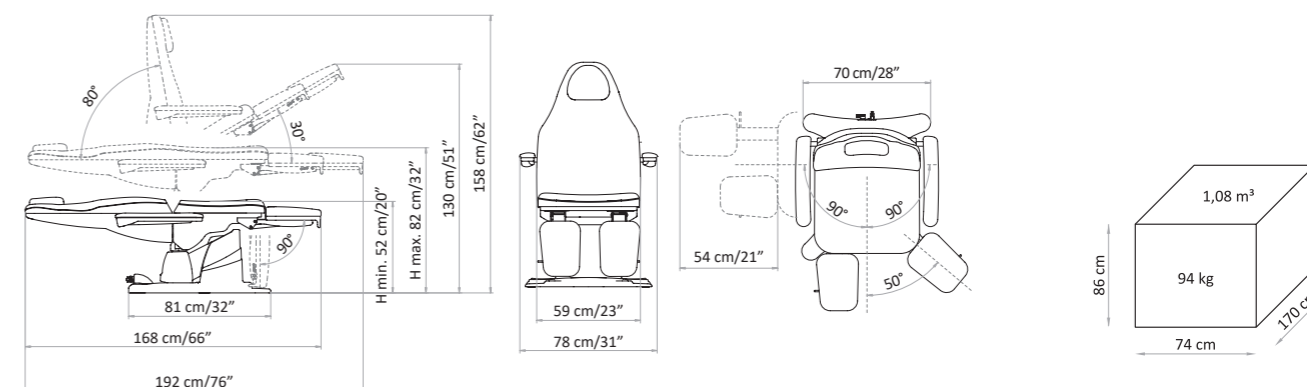


Automatic leg option upon request
Opzione gamba automatica su richiesta

Focus on

- 3 electric motors for height, back and trendelenburg adjustment
- Manually adjustable legrests with inclination, extension and 90° rotation
- Standard foot pedal control
- Automatic reset function
- Entirely enclosed in ABS covering
- "Easy-to-clean" mattress
- Wide selection of class 1IM fire-resistant coverings
- Standard mattress with flat armrests and head pillow
- Rotation 180°

- 3 motori elettrici per regolazione di altezza, schiena e trendelenburg
- Poggiagambe regolabili manualmente con inclinazione, estensione e rotazione di 90°
- Pedaliera standard
- Funzione di azzeramento automatico
- Carter in ABS completamente chiuso
- Materasso "easy to clean"
- Ampia scelta di rivestimenti ignifughi classe 1IM
- Materasso standard con braccioli piatti e cuscino per la testa
- Rotazione 180°

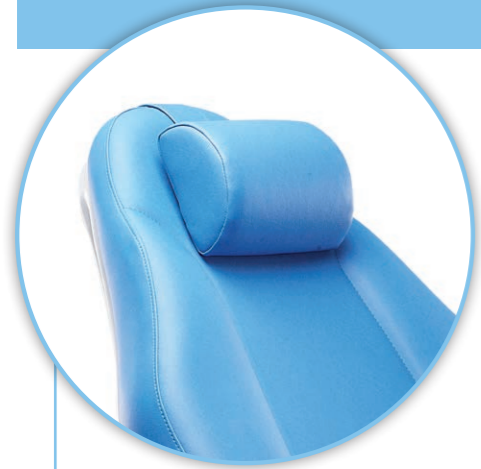


MOVEMENTS

3 independent electric movements: height, backrest, trendelenburg
Adjustable and extractable leg rest with 90° side opening
Foot pedal control with automatic function

MOVIMENTI

3 movimenti elettrici indipendenti: altezza, schiena, trendelenburg
Gambe regolabili ed estraibili con apertura laterale 90°
Comando di azzeramento automatico che riporta il letto nella posizione base



Head support
Supporto testa



Electric height 52-82 cm
Altezza elettrica (20"-32")



Electric back rest
Schiena elettrica



Adjustable and extractable legrest
Gambe regolabili ed estraibili

Electric Trendelenburg
Trendelenburg elettrico



30°

90° rotation on both sides
Rotazione 90° da entrambi i lati



180°



Manual legrest
Gambe manuali

90°

BASE CUSTOMIZATION

We provide a thermoformed ABS base, completely closed to prevent any infiltration of powders or liquids. It is a very hard material, scratch-proof resistant and easy-to-clean.

PERSONALIZZAZIONE BASE

Forniamo una base in ABS termoformato, completamente chiuso per evitare qualsiasi infiltrazione di polveri o liquidi. È un materiale molto duro, resistente ai graffi e facile da pulire.

MATTRESS CUSTOMIZATION

Nefos is the exclusive upholstery line by Lemi. The innovative material and its special finishing touch guarantee easy-cleaning and hygiene. Its extraordinary structural qualities will persist through the years. An incredibly elastic texture enhances the memory foam mattress softness and quality at its best, giving Spa Clients a complete and satisfying wellness experience.

PERSONALIZZAZIONE MATERASSO

Nefos è la linea di rivestimento esclusive di Lemi. L'innovativo materiale e il suo speciale tocco di finitura garantiscono una facile pulizia e igiene. Le sue straordinarie qualità strutturali permangono nel corso degli anni. Una texture incredibilmente elastica migliora al massimo la morbidezza e la qualità del materasso in Memory Foam, dando ai clienti di Spa un'esperienza di benessere completa e soddisfacente.

Available finishing for PODO DREAM Finiture disponibili per PODO DREAM



White
Bianco



Grey
Grigio

NEFOS COLORS

COLORI NEFOS



ACCESSORIES UPON REQUEST ACCESSORI SU RICHIESTA

All Medical chairs have a standard setting customizable upon request.

Tutte le poltrone Medicali hanno una configurazione standard personalizzabile su richiesta.



Foot tray couple with frame support
Coppia bacinelle piedi



Heel support couple
(fixed with flx clamp and guides on the seat)
Proteggi gambe in plastica



Cushion between seat and leg rest
Cuscino fra seduta e gamba



Option for separated head rest/foot rest
Supplemento supporto gambe e piedi separato



Roll Holder (66 cm)
Roll Holder (75 cm) for XL mattress
Portarotolo (66 cm)
Portarotolo (75 cm) per materassi XL



Automatic legrest
Gamba automatica



Hanset control
Pulsantiera



UK cable
Cavo UK



Wheels with brake
Ruote con freno



Australian cable
Cavo Australia



Wireless foot pedal control
(NO foot pedal with cable NO remote control)
Pedaliera wireless (NON compatibile con il pedale a filo e con la pulsantiera)



Plastic protection for head support
Protezione in plastica per poggiatesta



Rotatable clamps couple
Proteggi gambe in tessuto
(1 conf.=100 pz.)



Customization with logo
Personalizzazione con logo

TECHNICAL REQUIREMENTS

CARATTERISTICHE TECNICHE

ELECTRIC REQUIREMENTS / CARATTERISTICHE ELETTRICHE

VOLTAGE VOLTAGGIO	FREQUENCY FREQUENZA	ABSORPTION ASSORBIMENTO	TRANSFORMER TRASFORMATORE	PROTECTION RATING GRADO DI PROTEZIONE	ELECTRIC SYSTEM CONFORMS TO CEI NORMS IMPIANTO ELETTRICO a norme CEI	CONTROL BOX CENTRALINA
230/110V ac	50/60 Hz	0,70 A max	120 Va	IP 54	4	class II classe II

TECHNICAL SPECIFICATION / SPECIFICHE TECNICHE

MINIMUM HEIGHT: 52 CM / 20"

MAXIMUM HEIGHT: 82 CM / 32"

ANGLE OF INCLINATION TRENDELENBURG: 30°

ANGLE OF INCLINATION BACK REST: 80°

ANGLE OF INCLINATION LEG REST: 90°

MATTRESS LENGTH: 168 CM / 66"

MATTRESS LENGTH WITH LEGREST: 192 CM / 76"

MATTRESS WIDTH: 59 CM / 23"

ROTATION: 180°

LATEX-FREE, NON-TOXIC AND NON-CARCINOGENIC MATERIALS

FIRE-RESISTANT UPHOLSTERY: UNI 9175 CLASS I M

ALTEZZA MINIMA: 52 CM

ALTEZZA MASSIMA: 82 CM

ANGOLO INCLINAZIONE TRENDELENBURG: 30°

ANGOLO INCLINAZIONE SCHIENA: 80°

ANGOLO INCLINAZIONE GAMBE: 90°

LUNGHEZZA MATERASSO: 168 CM

LUNGHEZZA MATERASSO CON GAMBE: 192 CM

LARGHEZZA MATERASSO: 59 CM

ROTAZIONE: 180°

MATERIALI PRIVI DI LATTICE, ATOSSICI E NON CANCEROGENI

RIVESTIMENTO IGNIFUGO: UNI 9175 CLASS I M

WARRANTY / GARANZIA

STRUCTURE: 10 YEARS

MOTORS AND CONTROL: 2 YEARS

CUSHION: 5 YEARS

STRUTTURA: 10 ANNI

MOTORI E CONTROLLI: 2 ANNI

MATERASSO: 5 ANNI

REGULATIONS

All Equipment is  marked

Electrical equipment and beds

Directive 2006/42/CE (Machinery Directive) and national regulations
Directive 2004/108/CE (Electromagnetic Compatibility Directive) and national regulations.


Hydraulic equipment and beds

Directive 2006/42/CE (Machinery Directive) and national regulations

Images

The images are for illustrative purposes only and may not reflect the actual image of the product.

NORME

Tutte le attrezzature sono a marchio 

Attrezzature e lettini elettrici

Direttiva 2006/42/CE (Direttiva Macchine) e disposizioni nazionali di attuazione
Direttiva 2004/108/CE (Direttiva Compatibilità elettromagnetica) e disposizioni nazionali di attuazione.

Attrezzature e lettini idraulici

Direttiva 2006/42/CE (Direttiva Macchine) e disposizioni nazionali di attuazione

Immagini

Le immagini hanno valore puramente illustrativo e possono non rispecchiare l'immagine reale del prodotto.



Lemi[®]
ITALIAN WELLNESS EQUIPMENT

Brusaferrì & C srl

Via Mara Maretti Soldi, 13
26011 Casalbuttano (CREMONA) ITALY
Phone +39-0374-363069 Fax +39-0374-363071
info@lemigroup.it service@lemigroup.it

www.lemigroup.it