

**Lemi**<sup>®</sup>  
ITALIAN WELLNESS EQUIPMENT



PODIATRY  
PODLOGIA



## COD. 1286

*Podo 5 is the first Lemi chair with 5 motors. Thanks to its fully electric adjustment and pedal with memory function, it ensures maximum comfort for the client and provides the operator with maximum freedom of movement.*

*Podo 5 è la prima poltrona Lemi a 5 motori. Grazie alla sua regolazione completamente elettrica e la pedaliera con funzione memorie, garantisce al cliente il massimo comfort ed offre all'operatore massima libertà di movimento.*



Manual leg extension  
Estensione gamba manuale

*\* The images are for illustrative purposes only and may not reflect the actual image of the finishing.*

*\* Le immagini hanno valore puramente illustrativo e possono non rispecchiare l'immagine reale della finitura.*

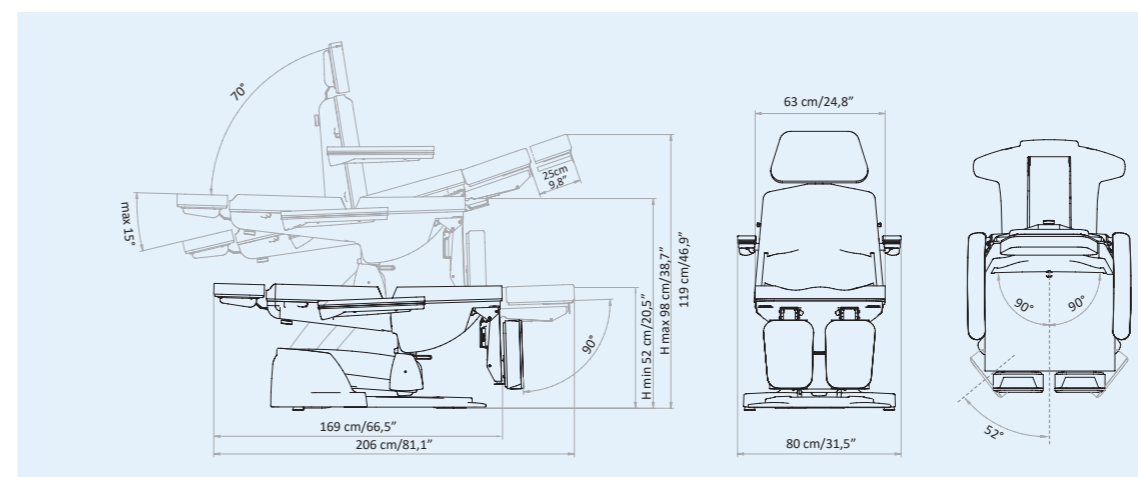
\* M: Nefos 8009 Standard version / Versione standard

Stool 070 A

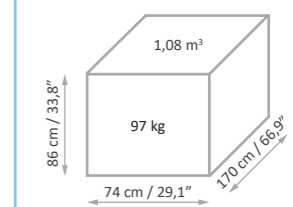
### Focus on

- Standard foot pedal control with 2 options for MEMORY function **NEW**
- Maximum capacity 250Kg
- AUT function: "End of treatment" position
- Fire retardant class 1IM, "Azo" free, antibacterial, antifungal covering
- Entirely enclosed ABS casing
- Standard version includes: 5 electric motors (height, back, trendelenburg, separated legs adjustment), manually adjustable legrest with extension and rotation, foot pedal control, "Easy-to-clean" mattress, flat armrests, 180° seat rotation

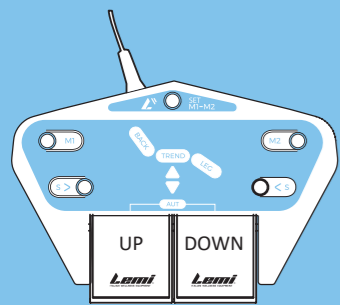
- Pedaliera standard con 2 opzioni di funzione MEMORIE **NEW**
- Portata massima 250Kg
- Funzione AUT: posizione "fine del trattamento"
- Rivestimento ignifugo classe 1IM, "Azo" free, antibatterico, antimicotico
- Carter in ABS completamente chiuso
- La versione standard include: 5 motori elettrici (regolazione altezza, schienale, trendelenburg e gambe separate), poggiambracci regolabili manualmente con estensione e rotazione, pedaliera, materasso "easy-to-clean", braccioli automatici, rotazione seduta 180°



### Packaging details



MAXIMUM CAPACITY  
PORTATA MASSIMA  
**250 kg**



# STANDARD CONTROL



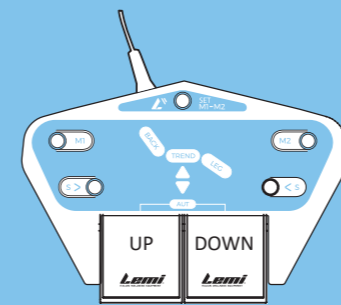
5 ELECTRIC MOTORS



M1 - M2 MEMORY FUNCTION



AUT FUNCTION



# COMANDO STANDARD



5 MOTORI ELETTRICI



M1 - M2 FUNZIONI MEMORIE



FUNZIONE AUT



Adjustable and removable headrest  
Testa regolabile ed estraibile

52-98 cm  
(20,5"-38,7")



Electric height  
Altezza elettrica



Electric backrest  
Schiena elettrica



Manual legrest rotation and extension  
Rotazione ed estensione gambe manuale



Electric Trendelenburg  
Trendelenburg elettrico

15° max



180°

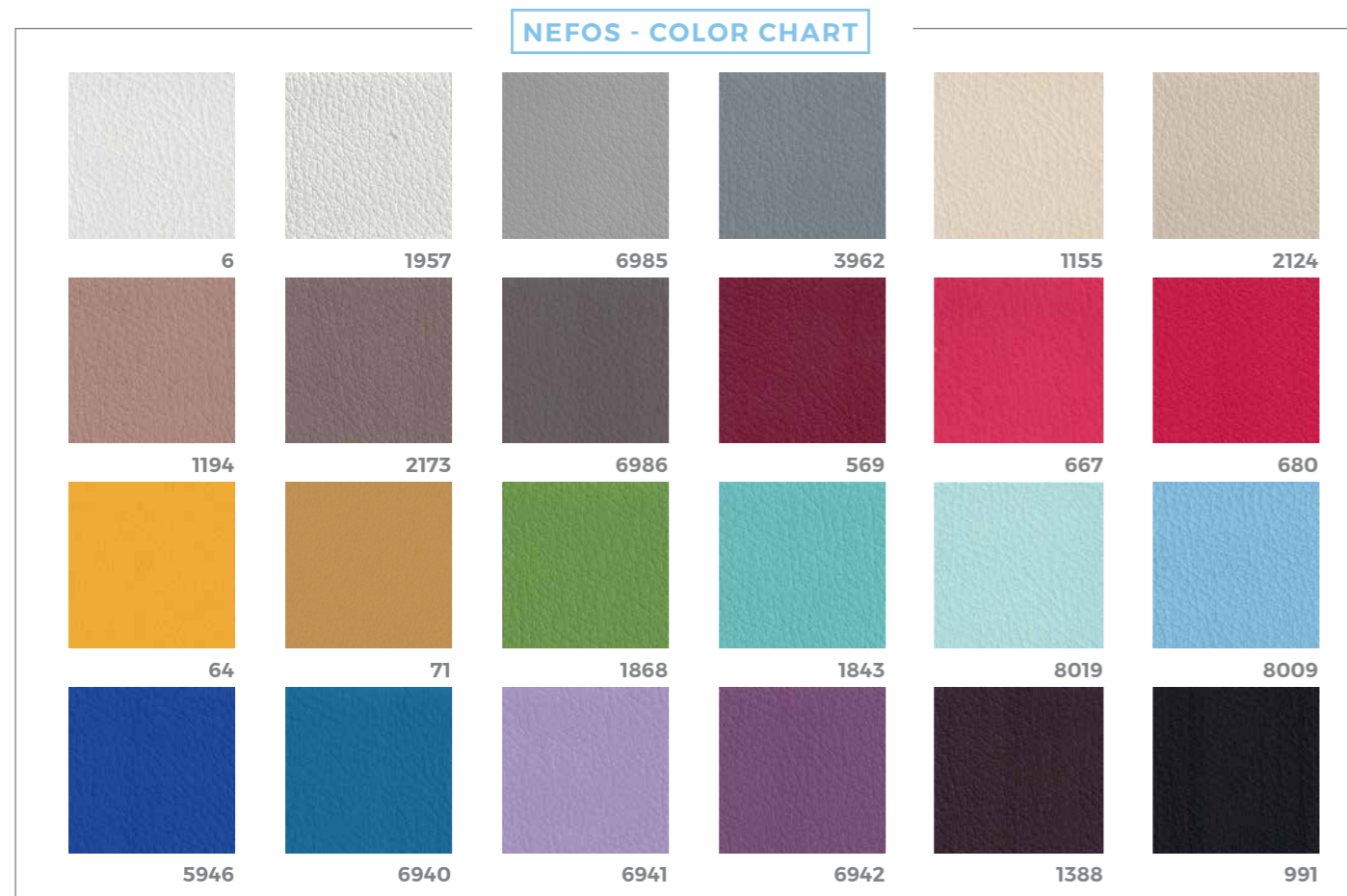
90° rotation on both sides  
Rotazione 90° da entrambi i lati



Electric legrest adjustment  
Regolazione gambe elettrica

90°

# MATTRESS CUSTOMIZATION PERSONALIZZAZIONE MATERASSO



The innovative Nefos materials - which are exclusive for LEMI products - and their special finishing touch guarantee easy-cleaning and hygiene. Their extraordinary structural qualities will persist through the years. An incredibly elastic texture enhances the mattress softness and quality at its best.

Gli innovativi materiali Nefos - che sono un'esclusiva dei prodotti LEMI - ed il loro speciale tocco di finitura garantiscono una facile pulizia e igiene. Le loro straordinarie qualità strutturali permangono nel corso degli anni. Una texture incredibilmente elastica migliora al massimo la morbidezza e la qualità del materasso.

The images are for illustrative purposes only and may not reflect the actual finish of the product, particularly when viewed through a screen. Therefore, the **SELECTION OF MATTRESS FABRICS** must take place **AFTER CONSULTING** the **PHYSICAL SAMPLES** of the **COLOR CHARTS**.

# ANTIMICROBIAL TECHNOLOGY TECNOLOGIA ANTIMICROBICA



## WHAT DOES IT MEAN?

*The Nefos vinyl leather fabric is made through production processes involving an antimicrobial additive technology. Studies show that fabrics treated with this technology are up to 99.9% resistant to harmful bacteria.*

*The exceptional result that derives from it is a sanitized fabric with a permanent effect, whose matrix guarantees safety from any contamination thanks to the antibacterial, antifungal and anti-mold effect, which protects the coating from fungal attacks that can cause damage or bad smells, for the entire product's life cycle. The antimicrobial additive technology protects the fibers without changing their characteristics, thus preserving their freshness over time.*

*A high level of hygiene is essential, that's why this kind of technology was chosen by LEMI for all its bed and chair lines. The peculiarity of these coatings has allowed LEMI to give further value to its products, since thanks to this technology, the cleaning phase of Nefos vinyl leather fabric does not require the use of sanitizing products but requires the use of a soft cloth moistened and soapy, to be rinsed simply with clean water.*

## CHE COSA SIGNIFICA?

La linea di rivestimenti in vinilpelle Nefos è realizzata attraverso processi produttivi che coinvolgono una tecnologia additivante antimicrobica. Studi dimostrano che i tessuti trattati con questa tecnologia sono resistenti fino al 99,9% ai batteri nocivi.

Il risultato eccezionale che ne deriva è un tessuto igienizzato ad effetto permanente, la cui matrice garantisce sicurezza da eventuali contaminazioni grazie all'effetto antibatterico, antifungino e antimuffa, il quale protegge il rivestimento da attacchi micotici che possono essere causa di danni o di cattivi odori, per l'intera durata del ciclo di vita del prodotto. La tecnologia additivante antimicrobica protegge le fibre senza modificarne le caratteristiche, conservandone così la freschezza nel tempo.

Un alto livello di igiene è fondamentale, ecco perché questo tipo di tecnologia è stata scelta da LEMI per tutte le sue linee di poltrone e lettini. La peculiarità di questi rivestimenti ha permesso a LEMI di dare un ulteriore pregio ai propri prodotti, poiché proprio grazie a questa tecnologia, la fase di pulizia dei tessuti vinilpelle Nefos non necessita dell'utilizzo di prodotti igienizzanti ma prevede l'uso di un panno morbido inumidito e insaponato, da sciacquare semplicemente con acqua pulita.

Le immagini hanno valore puramente illustrativo e possono non rispecchiare la finitura reale del prodotto, in particolare se visualizzate attraverso uno schermo. Pertanto la **SELEZIONE** dei **RIVESTIMENTI** dei **MATERASSI** deve avvenire **PREVIA CONSULTAZIONE** della **CAMPIONATURA FISICA** delle **CARTELLE COLORI**.

# BASE CUSTOMIZATION PERSONALIZZAZIONE BASE

## ABS PLASTIC FINISHES



Grey  
Grigio

We provide a thermoformed ABS base, completely closed to prevent any infiltration of powders or liquids. The result is a very strong material that is scratch resistant and easy to clean.

Forniamo una base in ABS termoformato, completamente chiuso per evitare qualsiasi infiltrazione di polveri o liquidi. Il risultato è un materiale molto robusto, resistente ai graffi e facile da pulire.

# ACCESSORIES UPON REQUEST ACCESSORI SU RICHIESTA

All chairs have a standard setting customizable upon request.

Tutte le poltrone hanno una configurazione standard personalizzabile su richiesta.



Cushion between seat and legrest  
Cuscino fra seduta e gamba



Leg rest covering (1 pack= 100 pcs)  
Proteggi gambe in tessuto (1 conf.=100 pz.)



Roll Holder  
Portarotolo



Option for mattress without stitching  
Opzione materasso senza cuciture



Option for splitted automatic legrest  
Opzione per gambe automatiche divise



Custom-fit **TRANSPARENT** plastic foot pedal **COVER**  
**COPRI** pedaliera in plastica **TRASPARENTE** su misura



Wheels with brake  
Ruote con freno



Plastic leg protection (pair)  
Protezione gambe in plastica (coppia)



UK cable  
Cavo UK



USA cable  
Cavo USA



Customization with logo  
Personalizzazione con logo

# LEMI MATTRESSES

The MATTRESSES of LEMI *PODOLOGICAL* line are made with the best quality materials to ensure maximum comfort for both the patient and the doctor.

Each mattress is *HANDCRAFTED*, therefore the *ACTUAL MEASUREMENTS* MAY VARY from those indicated in the catalogue by approximately  $\pm 1$  cm (also based on the selected configuration).

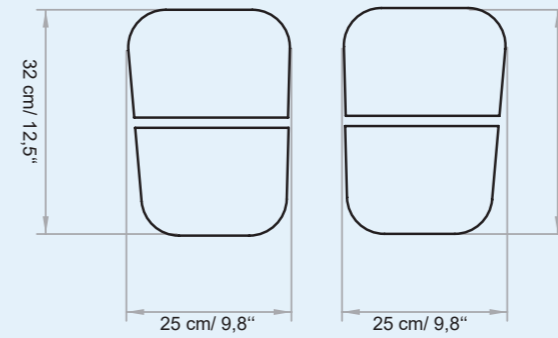
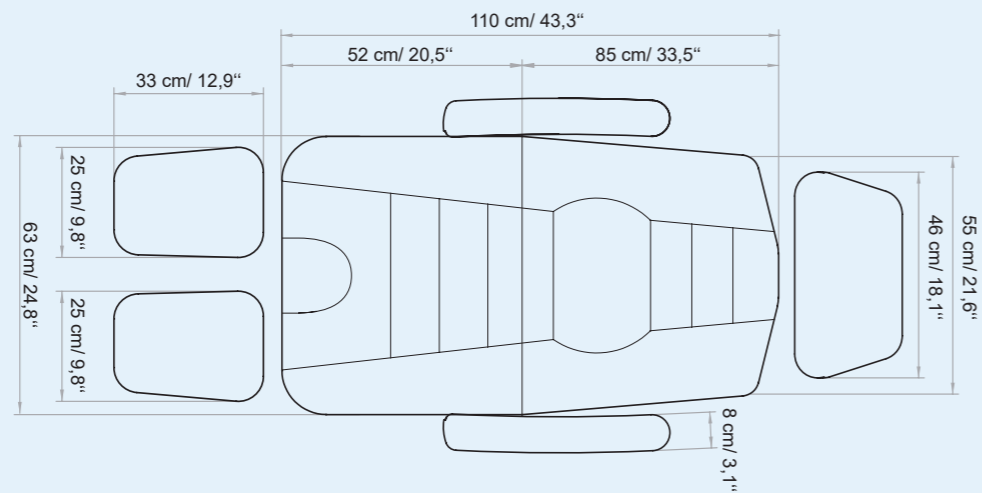
# MATERASSI LEMI

I MATERASSI della linea *PODOLOGICA* LEMI sono realizzati con materiali della migliore qualità per garantire il massimo comfort sia per il paziente che per il medico.

Ogni materasso è realizzato *A MANO*, pertanto le *MISURE REALI* POTREBBERO VARIARE rispetto a quelle indicate nel catalogo di circa  $\pm 1$  cm (anche in base alla configurazione selezionata).



PODO 5



SPLITTED LEGREST  
UPON REQUEST  
SU RICHIESTA



# TECHNICAL REQUIREMENTS

## CARATTERISTICHE TECNICHE

ABSORPTION ASSORBIMENTO	VOLTAGE VOLTAGGIO	POWER POTENZA	FREQUENCY FREQUENZA	PROTECTION RATING GRADO DI PROTEZIONE	ELECTRIC SYSTEM CONFORMS TO CEI NORMS IMPIANTO ELETTRICO A NORME CEI	CONTROL BOX CENTRALINA
4 Amax (1,7 A)	100 Vac (240Vac)	250W	50/60 Hz	IP 54	60601-1	CLASS II

### TECHNICAL SPECIFICATION / SPECIFICHE TECNICHE

MINIMUM HEIGHT: 52 CM / 20,5"

MAXIMUM HEIGHT: 98 CM / 38,8"

ANGLE OF INCLINATION TRENDELENBURG: 15°max

ANGLE OF INCLINATION BACK REST: 70°

ANGLE OF INCLINATION LEG REST: 90°

MATTRESS LENGTH: 169 CM / 66,5"

MATTRESS WIDTH: 63 CM / 24,8"

ROTATION: 180°

LATEX-FREE, NON-TOXIC AND NON-CARCINOGENIC MATERIALS

FIRE-RESISTANT UPHOLSTERY: UNI 9175 CLASS I M

ALTEZZA MINIMA: 52 CM

ALTEZZA MASSIMA: 98 CM

ANGOLO INCLINAZIONE TRENDELENBURG: 15°max

ANGOLO INCLINAZIONE SCHIENA: 70°

ANGOLO INCLINAZIONE GAMBE: 90°

LUNGHEZZA MATERASSO: 169 CM

LARGHEZZA MATERASSO: 63 CM

ROTAZIONE: 180°

MATERIALI PRIVI DI LATTICE, ATOSSICI E NON CANCEROGENI

RIVESTIMENTO IGNIFUGO: UNI 9175 CLASS I M

### WARRANTY / GARANZIA

STRUCTURE: 10 YEARS

MOTORS AND CONTROL: 2 YEARS

UNDEFORMABLE FOAM: 5 YEARS

STRUTTURA: 10 ANNI

MOTORI E CONTROLLI: 2 ANNI

GOMMA INDEFORMABILE: 5 ANNI

### REGULATIONS

All Equipment is **CE** marked

#### Electrical equipment and beds

Directive 2006/42/CE (Machinery Directive) and national regulations.  
Directive 2014/30/UE (Electromagnetic Compatibility Directive) and national regulations.  
MDR Regulation 745/2017 (EU). Class I Medical Device.

#### Hydraulic equipment and beds

Directive 2006/42/CE (Machinery Directive) and national regulations.  
MDR Regulation 745/2017 (EU). Class I Medical Device.

#### Images

The images are for illustrative purposes only and may not reflect the actual image of the product.

### NORME

Tutte le attrezzature sono a marchio **CE**

#### Attrezzature e lettini elettrici

Direttiva 2006/42/CE (Direttiva Macchine) e disposizioni nazionali di attuazione.  
Direttiva 2014/30/UE (Direttiva Compatibilità elettromagnetica) e disposizioni nazionali di attuazione.  
Regolamento MDR 745/2017 (UE). Dispositivo Medico di Classe I.

#### Attrezzature e lettini idraulici

Direttiva 2006/42/CE (Direttiva Macchine) e disposizioni nazionali di attuazione.  
Regolamento MDR 745/2017 (UE). Dispositivo Medico di Classe I.

#### Immagini

Le immagini hanno valore puramente illustrativo e possono non rispecchiare l'immagine reale del prodotto.

**Lemi**  
ITALIAN WELLNESS EQUIPMENT

#### Brusaferrì & C srl

Via Mara Maretti Soldi, 13  
26011 Casalbuttano (CREMONA) ITALY  
Phone +39-0374-363069 Fax +39-0374-363071  
info@lemigroup.it service@lemigroup.it

www.lemimd.com